



VENTI-DELTA



Ideal LED
3 pás

Parabéns! Você acabou de adquirir um ventilador de teto com luminária, especialmente criado para trazer mais conforto e beleza aos ambientes.

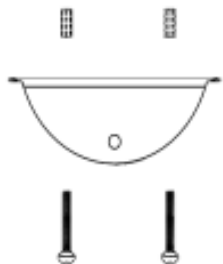
Com design diferenciado o VENTI-DELTA Ideal Led é desmontado. Siga todas as instruções deste manual.

Manual Técnico e Certificado de Garantia

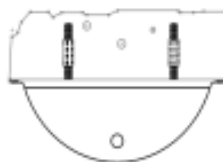
A - Antes de Instalar



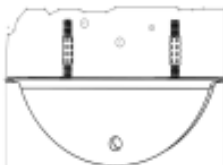
- Certifique-se de que o circuito elétrico está desligado.
- Não instale o ventilador com as pás a uma altura inferior a 2,30 metros do piso. Instale o ventilador a uma distância de no mínimo 50 cm da parede e portas e a 25 cm do teto (laje, forro, etc).
- Não fixe o Ventilador em caixas de passagem plástica. Utilize caixa de metal e certifique-se de que a caixa de luz no teto pode suportar 25 kg, que é o peso do aparelho em funcionamento. As instalações em outro tipo de teto, forro falso ou gesso, devem sempre levar em conta o peso do aparelho, a massa do aparelho é de 5 kg.
- Para instalar o VT Ideal Led, providencie uma chave Fenda.
- **TENSÃO!** Verifique se é compatível com a do ventilador.
- Verifique o aperto dos parafusos a cada 6 meses.



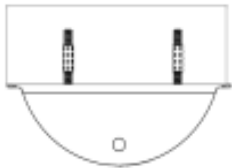
- **COLOCAÇÃO DO SUPORTE DE FIXAÇÃO, VER AO LADO:** Bucha S-10 e Parafusos Rosca Soberba de 6mm (diâmetro) x 50mm (comprimento) mencionados (não fornecidos pela fábrica).



- **EM LAJE:** Coloque 2 buchas S-10 e parafuse o suporte de fixação com 02 Parafusos Rosca Soberba de 6mm (diâmetro) x 50 mm (comprimento) bem apertado.



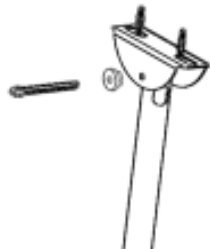
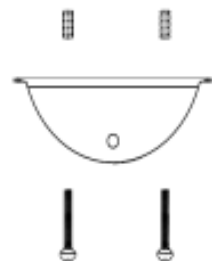
- **EM LAJE COM CAIXA METÁLICA:** Colocar o suporte de fixação na própria caixa, usando bucha S-10 com seus respectivos parafusos.



- **VIGA DE MADEIRA:** Fazer 2 furos na madeira e fixar o suporte com parafusos na medida 6mm (diâmetro) x 50mm (comprimento).

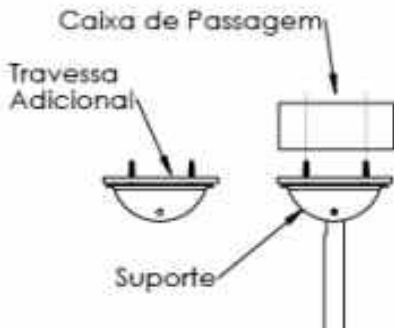


- **VIGA DE FERRO:** Fazer 2 furos passantes de 7 mm e parafusar o suporte com parafusos de 1/4", e porcas adequadas.



- **FIXAÇÃO DA HASTE(06) NO SUPORTE DE FIXAÇÃO(08):**

Colocar os amortecedor da haste (09) especiais para amortecer os ruídos de vibrações pelo lado de dentro do suporte em seguida colocar a CUPILHA(12) e dobrá-la.



-**COLOCAÇÃO AO REDOR DA CAIXA DE PASSAGEM COM TRAVESSA ADICIONAL: (Não fornecido pela Fábrica)**

1. Parafuse o suporte de fixação(08) na travessa utilizando 2 parafusos e 2 porcas medindo 1/4" de diâmetro e 7/8" de comprimento.
2. Fixe a travessa com o suporte ao redor da caixa de passagem com 2 parafusos de rosca soberba medindo 40mm de comprimento e 5 mm de diâmetro.

ATENÇÃO: CASO O VENTILADOR FOR RETIRADO PARA MANUTENÇÃO OU TROCA; NÃO UTILIZAR A MESMA CUPILHA TANTO A INFERIOR QUANTO A SUPERIOR.

Produto

1) Conjunto do Motor;



2) 03 Pás Soltas;



3) 01 Lustre;



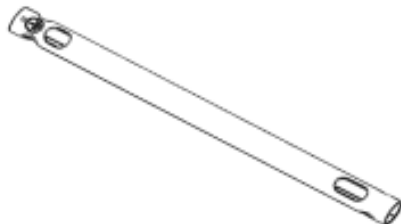
4) Canopla Superior;



5) Copinho de Plástico;



7) Haste VT;

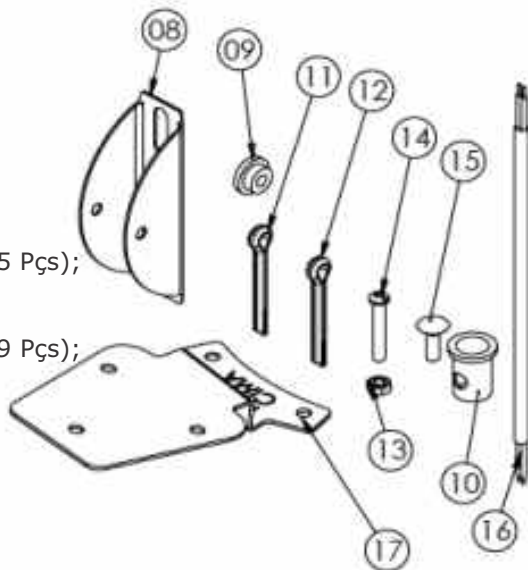


8) Controle de Funções do Ventilador



Kit Acessórios – Embalagem Plástica;

- 8 – Suporte de Fixação (1Pç);
- 9 – Amortecedor da Haste (2Pçs);
- 10 – Bucha da Haste do Teto (1Pç);
- 11 – Cupilha 3/16 x 1/2 (1pç);
- 12 – Cupilha 5 x 25 x 32 mm (1pç);
- 13 – Porca Sext. 3/16 x 5/16 UNC(15 Pçs);
- 14 – Parafuso Cab. Red 3/16 x 1.1/8 (3/16 x 28 mm) (6Pçs);
- 15 – Parafuso Cab. Red 3/16 x 3/8 (9 Pçs);
- 16 – Cabo PP Chato 2 x 0,5 x 650 (02 Vias AZUL/MARROM) (1Pç);
- 17 – Garras Luxo (3Pçs);

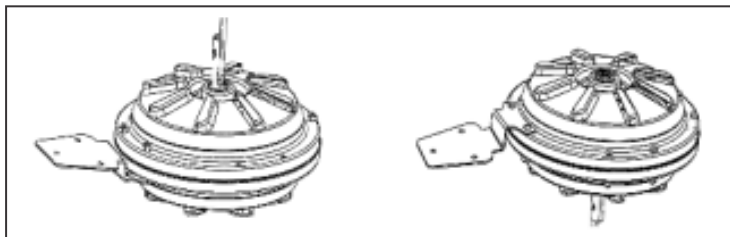


B - Montagem Passo a Passo

**Obs: PARA INSTALAÇÃO DO LUSTRE,
CONSULTE O MANUAL DO FABRICANTE.**

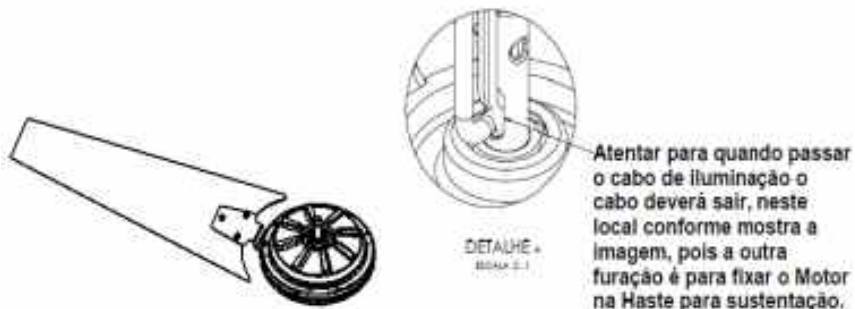
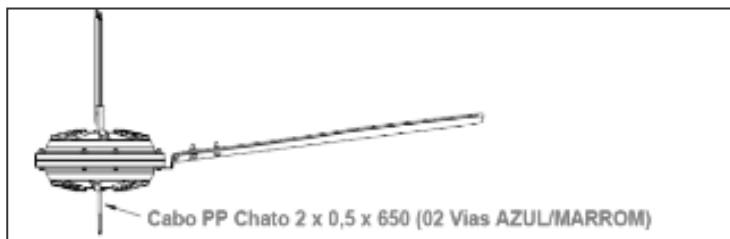
1) Encaixe das Garras

Colocar as garras (17) conforme ilustra as imagens, posicionando no lado inferior do aparelho com a dobra para cima (na garra esta escrito "PARA CIMA") indicando o posicionamento do lado certo das garras para que não ocorra a montagem do lado inverso.



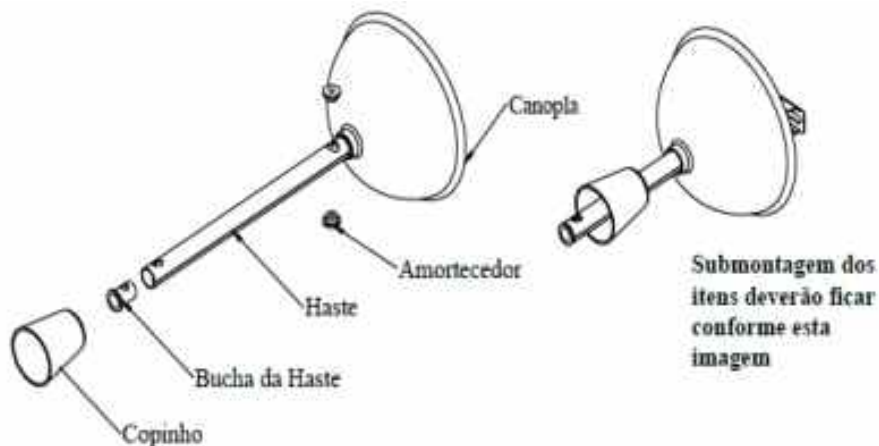
2) Posicionamento do Cabo PP

Introduzir os fios azul e marrom (kit) pelo eixo do motor, conforme mostra a imagem.

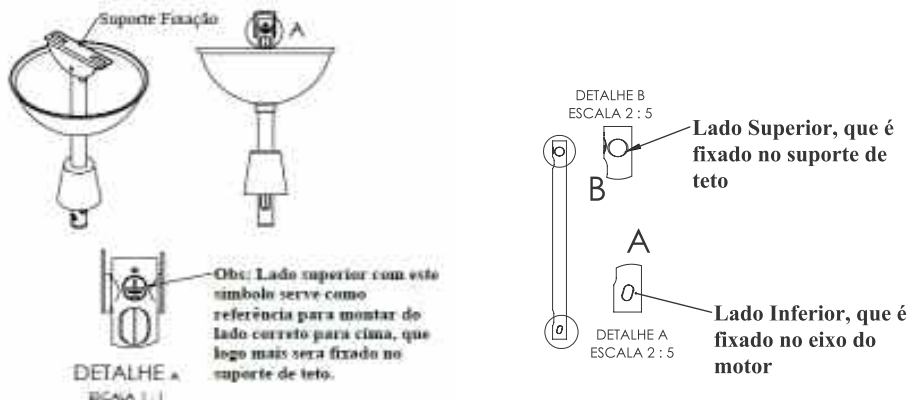


3) Montagem das Peças na Haste

Antes de montar a Haste no Conjunto Motor (01) providencie a montagem destes componentes. Monte a Canopla (04) e Copinho (05) na Haste, conforme ilustra a imagem, monte em seguida a Bucha da haste(09) na parte inferior e os Amortecedores (10) na parte superior.

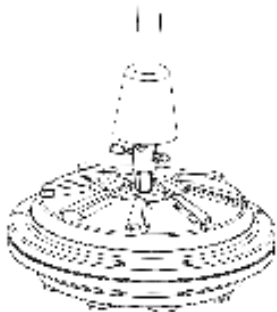


Na imagem mostra a posição que Haste deverá ser montada, com o suporte de fixação para o lado correto.



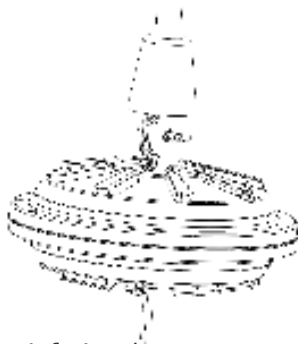
4) Montagem do Conjunto da Haste com o Motor

Introduzir a haste (06) no eixo do motor(01) e em seguida colocar a cupilha menor (11) dobrando suas pontas com um alicate.



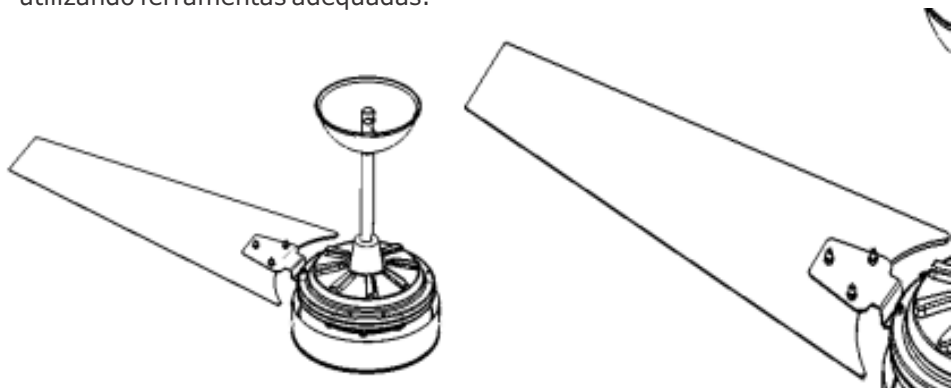
5) Passagem dos fios

Passar os fios do Motor (01) e da iluminação (16) pelo furo inferior da haste (06) até abertura superior. Passar os fios pelo furo lateral, conforme ilustra a imagem.



6) Encaixe das Pás

Fixar as pás (02) na parte inferior das garras conforme ilustra nas imagens, utilizando ferramentas adequadas.



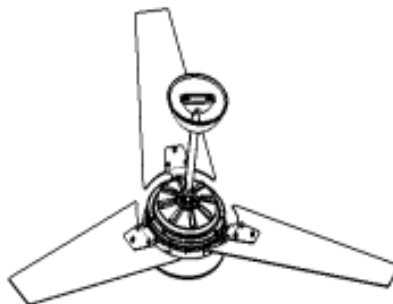
7) Colocação no Suporte Fixação Teto

Suporte já estará fixado no teto no local desejado (ex: laje, forro, etc), conforme explicado nas páginas 1 e 2.

Posicionar o ventilador montado no suporte de fixação de teto (08), conforme ilustra a imagem e passar a cupilha maior (12) para a fixação do ventilador com o suporte, logo mais dobrando a cupilha utilizando alicate após introduzir na furação correta.

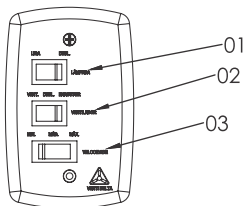


Imagem abaixo do produto montado.



C - Controle Fixo

1) Conhecendo o Controle Fixo



01- Liga a Luminária

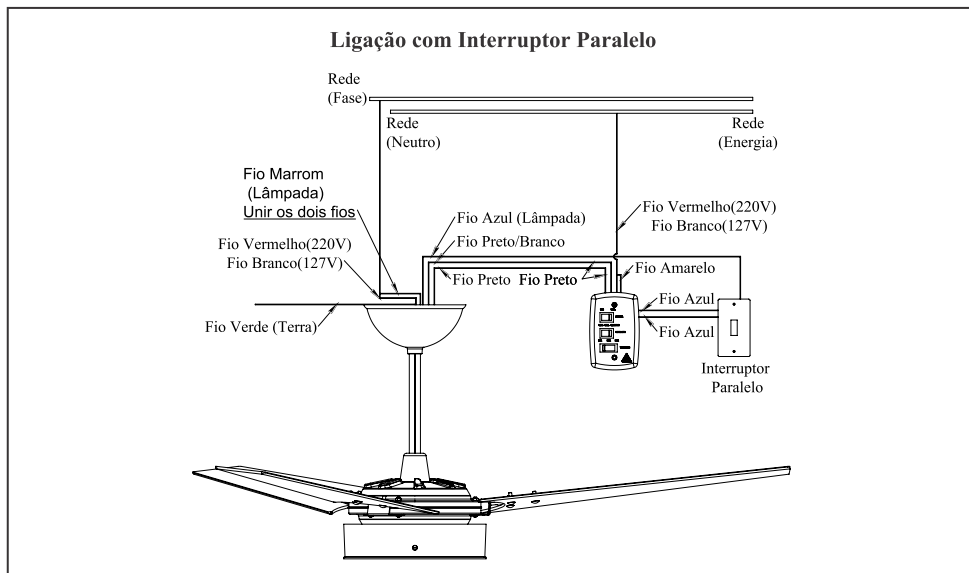
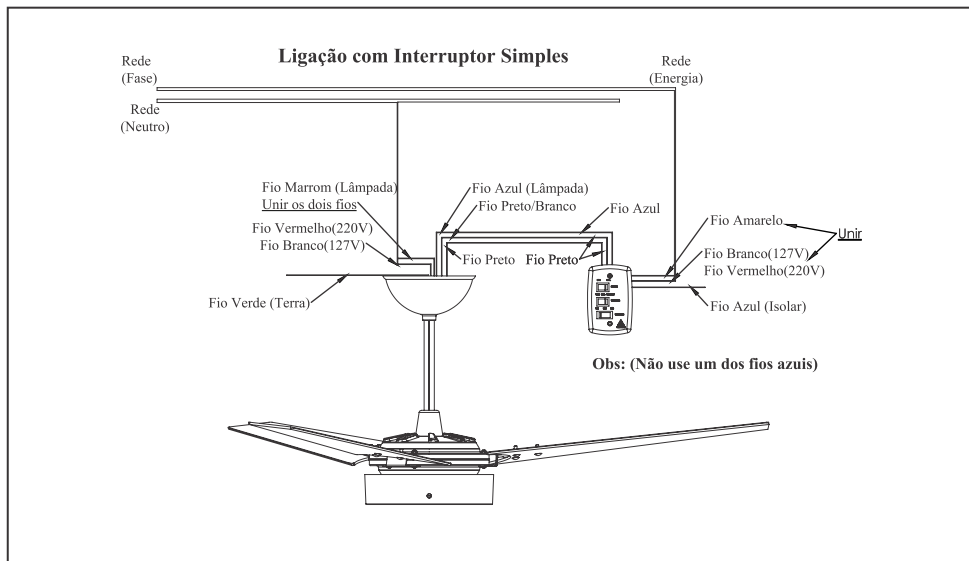
02- Liga e Desliga o ventilador, exaustão e ventilação

03- Velocidade Mínima, Média e Máxima

2) Especificação Técnica do Ventilador de Teto - IDEAL Led

ROTAÇÃO MÁXIMA 127V – 441 rpm 220V – 476 rpm		Diâmetro 108 cm
POTÊNCIA MÁXIMA 130W	(Consumida pelo Motor)	Peso Líquido 5 kg
CONSUMO MENSAL 127V – 3,42 Kwh 220V – 4,28 Kwh	(1 hora diária de uso)	Voltagem 127VAC – 60Hz – 130W 220VAC – 60Hz – 130W
LUMINÁRIA 01 LED		Clima Tropical T
CAPACITOR 127V – 7µF + 3µF x 250Vac 220V – 2,5µF + 1,5µF x 400Vac		ÁREA DE VENTILAÇÃO 20 m ²

3) Diagramas para instalação



D – Manutenção

Atenção! Antes de efetuar a limpeza certifique-se de que o disjuntor do local onde o ventilador está instalado esteja desligado.

Se o usuário quiser desligar totalmente o aparelho da Rede de energia, deverá incorporar um disjuntor de 02 polos à fiação fixa.

Limpeza

- Limpe as peças plásticas com pano úmido e sabão neutro.
- Não use pano molhado no motor nem insira objetos nos vãos.

CUIDADO

Este aparelho não se destina à utilização por pessoas (inclusive crianças) com capacidade física, sensoriais ou mentais reduzidas, ou por pessoas com falta de experiência e conhecimento, a menos que tenham recebido instruções referentes à utilização do aparelho ou estejam sob a supervisão de uma pessoa responsável pela sua segurança.

Recomenda-se que as crianças sejam vigiadas para assegurar que elas não estejam brincando com o aparelho.

Não toque nas pás do ventilador quando estiver em movimento a fim de evitar acidentes.

Crianças não devem operar o ventilador sem acompanhamento de um adulto.

Caso o ventilador parar de funcionar, desligue o interruptor e consulte a assistência técnica autorizada, revenda ou a fábrica.

Para dar reversão, espere o ventilador parar.

E - Termo de Garantia

Fica assegurado ao primeiro comprador deste ventilador Eletro Metalúrgica Venti-Delta LTDA Ideal Led a garantia de 01 ano (sendo 90 dias por lei e mais 275 dias por concessão da Eletro Metalúrgica Venti-Delta LTDA) a partir da data de emissão da nota Fiscal de compra do produto.

Esta garantia cobre defeitos de fabricação nas condições estabelecidas pelo Código de Defesa do Consumidor.

Esta garantia não cobre o deslocamento do técnico até o local onde o produto estiver instalado.

Sendo assim, a empresa ou pessoa credenciada pela Eletro Metalúrgica Venti-Delta LTDA para realizar a assistência técnica se reserva o direito de cobrar uma taxa, previamente acertada, para a realização do mesmo.

Declaramos nula e sem efeito esta garantia nas situações descritas abaixo;

- A. Utilização e instalação do produto em desacordo com o manual técnico;**
- B. Se o produto apresentar evidências de que sofreu modificações não autorizadas pela Eletro Metalúrgica Venti-Delta LTDA (ex: substituição da LUMINÁRIA ORIGINAL, CAPACITOR com capacitância diferente DA ORIGINAL);**
- C. Se o produto apresentar evidências de que sofreu danos decorrentes de DESCARGA ELÉTRICA OU ÁGUA;**
- D. Se o produto for danificado em decorrência de acidentes de transporte;**
- E. Assistência técnica realizada por empresa ou pessoas não credenciadas pela Eletro Metalúrgica Venti-Delta LTDA;**

Garantias implícitas – esta garantia substitui todas as outras garantias, explícitas ou implícitas, e nenhum representante ou terceiro está autorizado a assumir qualquer outra obrigação relacionada à venda de nossos produtos em nome da Eletro Metalúrgica Venti-Delta LTDA.

A Eletro Metalúrgica Venti-Delta LTDA não se responsabilizará por quaisquer danos diretos, indiretos ou resultantes de uso ou desempenho do produto, ou outros prejuízos relativos a danos de propriedade ou prejuízos pecuniários, em não cumprimento deste manual.

A presente garantia só é válida para produtos adquiridos e utilizados no Brasil.

Para entendimento em garantia e esclarecimento de dúvidas, procure seu revendedor ou entre em contato com a Eletro Metalúrgica Venti-Delta LTDA.

**Eletro Metalúrgica
Venti-Delta LTDA.**

**Telefone: (SAC)
0800 771 9004**



ELETRO METALÚRGICA
VENTI-DELTA LTDA.

Eletro Metalúrgica Venti-Delta Ltda.

Av. Otávio Adami, 20 | Dist. Industrial
Catanduva/SP | 15813-000

Fone: +55 17 3531 9000

www.ventidelta.com.br

SAC: 0800 771 9004